



ТРАКТОРИСТЫ

ООО «ТРАКТОРИСТЫ»
420059 Республика Татарстан
г. Казань, Даурская 12А, офис 27
Тел. 8 (800) 777-10-45
+7 (999) 162-90-90
www.agro-dom.ru

МЗ
MACHINERY

1 апреля 2025 г.

КОММЕРЧЕСКОЕ ПРЕДЛОЖЕНИЕ

Отвал коммунальный гидрповоротный КО-6 оборотный, усиленный (Сальксельмаш) на МТЗ



КО-6 — это современное решение для эффективной очистки дорог, тротуаров и производственных территорий от снега, грязи и мусора. Данный отвал разработан с учетом высоких требований к качеству и надежности, обеспечивая отличные эксплуатационные характеристики.



Толщина металла отвала составляет 6 мм, что обеспечивает его прочность и устойчивость к износу.

Усиленные ребра жесткости гарантируют стабильную работу даже в тяжелых условиях.



ТРАКТОРИСТЫ

ООО «ТРАКТОРИСТЫ»
420059 Республика Татарстан
г. Казань, Даурская 12А, офис 27
Тел. 8 (800) 777-10-45
+7 (999) 162-90-90
www.agro-dom.ru

МТЗ MACHINERY

Рабочая ширина отвала — 2,5 метра, что позволяет быстро очищать большие площади. Нож выполнен из высокопрочной стали с толщиной 12 мм и имеет заточку с двух сторон, что увеличивает срок службы.

КО-6 подходит для коммунальных служб, сельскохозяйственных предприятий и частных пользователей, которые нуждаются в надежном и производительном инструменте для поддержания чистоты и порядка в любое время года.

Характеристики

Агрегатируемость	BELARUS 80/82(1.2.3)/82П/892/1025(.2)
Ширина рабочей зоны (при повороте на 30°)	— 2500(2150) мм
Поворот рабочего органа	гидравлический
Оборотный отвал	да
Совместное использование с погрузчиком	ПКУ-0,8/КУН-10/TURS Universal/1000 для всех агрегируемых тракторов кроме МТЗ 82.3
Масса конструкционная	420 кг

Цена и условия поставки

№	Наименование	Кол-во	Цена, Руб. с НДС
1	Отвал коммунальный гидроповоротный КО-6 оборотный усиленный (Сальксельмаш)	1	149 603,10

Год выпуска: 2025

Производство: Россия

Срок поставки: Товар в наличии, готов к отгрузке

Цена указана с учетом НДС

Гарантийный срок: 12 (двенадцать) месяцев

С уважением,
Русланов Владислав
Тел.: 8 800 777 10 45 (бесплатно по РФ)
моб.: +7 999 162 90 90
E-mail: zakaz@agro-dom.ru



ТРАКТОРИСТЫ

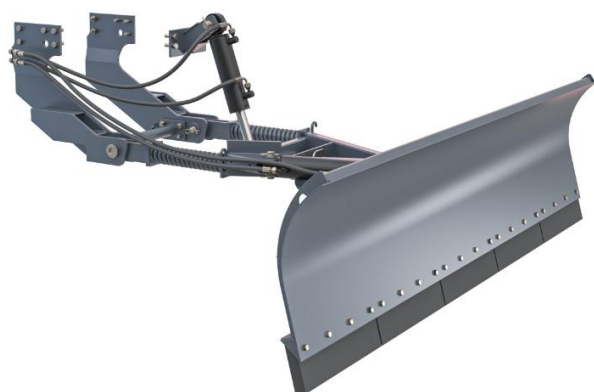
ООО «ТРАКТОРИСТЫ»
420059 Республика Татарстан
г. Казань, Даурская 12А, офис 27
Тел. 8 (800) 777-10-45
+7 (999) 162-90-90
www.agro-dom.ru

МЗ
MACHINERY

1 апреля 2025 г.

КОММЕРЧЕСКОЕ ПРЕДЛОЖЕНИЕ

Отвал коммунальный гидроповоротный КО-2 на трактор МТЗ-80/82/1025/1221 (Сальксельмаш)



Отвал коммунальный плужный, серии «КО» предназначен для очистки проезжей части улиц, площадей, дорог и тротуаров с твёрдым покрытием. Оснащен гидравлическим поворотом.



КО-2 подходит для коммунальных служб, сельскохозяйственных предприятий и частных пользователей, которые нуждаются в надёжном и производительном инструменте для поддержания чистоты и порядка в любое время года.



ТРАКТОРИСТЫ

ООО «ТРАКТОРИСТЫ»
420059 Республика Татарстан
г. Казань, Даурская 12А, офис 27
Тел. 8 (800) 777-10-45
+7 (999) 162-90-90
www.agro-dom.ru

МТЗ MACHINERY

Характеристики

Агрегатируемость	_____	BELARUS 80/82(.1)/82П/892/1025(.2)/1221
Ширина рабочей зоны (при повороте на 30°)	—	2500(2150) мм
Поворот рабочего органа	_____	гидравлический
Оборотный отвал	_____	нет
Совместное использование с погрузчиком	_____	ПКУ-0,8/TURS-1000/TURS UNIVERSAL/ КУН-10(комплект для совместной навески — 1/12 ТУМ 180 приобретается отдельно)
Масса конструкционная	_____	330 кг

Цена и условия поставки

№	Наименование	Кол-во	Цена, Руб. с НДС
1	Отвал коммунальный гидроповоротный КО-2 на трактор МТЗ-80/82/1025/1221 (Сальксельмаш)	1	111 782,80

Год выпуска: 2025

Производство: Россия

Срок поставки: Товар в наличии, готов к отгрузке

Цена указана с учетом НДС

Гарантийный срок: 12 (двенадцать) месяцев

С уважением,
Русланов Владислав
Тел.: 8 800 777 10 45 (бесплатно по РФ)
моб.: +7 999 162 90 90
E-mail: zakaz@agro-dom.ru



ТРАКТОРИСТЫ

ООО «ТРАКТОРИСТЫ»
420059 Республика Татарстан
г. Казань, Даурская 12А, офис 27
Тел. 8 (800) 777-10-45
+7 (999) 162-90-90
www.agro-dom.ru

НИВ
MACHINERY

1 апреля 2025 г.

КОММЕРЧЕСКОЕ ПРЕДЛОЖЕНИЕ

Погрузчик фронтальный быстросъемный ТУРС-1000 с джойстиком с плавающим положением для МТЗ 8-й, 9-й серии (Сальксельмаш)



Фронтальный погрузчик **TURS-1000** обладает достаточной для проведения большинства работ грузоподъемностью в 1000кг, надежностью, высоким запасом прочности и выверенностью технических характеристик, присущим всем представителям модельного ряда.



Базовая комплектация уже включает в себя:

- Быстросъем погрузчика
- Еврорамку
- Усиленные гидроцилиндры 80x40
- Уровень положения ковша
- Ограждение радиатора
- Разгружающие тяги на задний мост
- Джойстик
- Плавающее положение

Погрузчик агрегируется на трактора BELARUS 80/82(.1)/826/892(.2)/920/952(.2)



ТРАКТОРИСТЫ

ООО «ТРАКТОРИСТЫ»
420059 Республика Татарстан
г. Казань, Даурская 12А, офис 27
Тел. 8 (800) 777-10-45
+7 (999) 162-90-90
www.agro-dom.ru

МТЗ MACHINERY

Характеристики

Агрегатируемость-----	BELARUS 80/82(.1)/826/892(.2)/920/952(.2)
Грузоподъемность-----	1000 кг
Высота подъема (до оси вращения)-----	3,78 м
Джойстик-----	Да + плавающее положение
Толщина стрелы-----	5 мм/10 мм(в опасном сечении)
Гидроцилиндры-----	80x40
Быстросъем погрузчика-----	Да
Быстросъем рабочего органа-----	Да
Уровень положения ковша-----	Да
Ограждение радиатора-----	Да
Разгружающие тяги на задний мост-----	Да
Подшипники скольжения-----	Металлофторопласт
Фиксатор осей шарниров от проворота-----	Да
Пресс-масленки-----	Да
Масса погрузчика-----	785±10 кг

Цена и условия поставки

№	Наименование	Кол-во	Цена, Руб. с НДС
1	Погрузчик фронтальный быстросъемный ГУРС-1000 с джойстиком с п/п МТЗ-82 КУН (TURS)-1000-0Д*	1	353 468,00

Год выпуска: 2025/ Производство: Россия/ Срок поставки: Товар в наличии, готов к отгрузке/ Цена указана с учетом НДС/ Гарантийный срок: 12 (двенадцать) месяцев

С уважением,
Русланов Владислав
Тел.: 8 800 777 10 45 (бесплатно по РФ)
моб.: +7 999 162 90 90
E-mail: zakaz@agro-dom.ru



ТРАКТОРИСТЫ

ООО «ТРАКТОРИСТЫ»
420059 Республика Татарстан
г. Казань, Даурская 12А, офис 27
Тел. 8 (800) 777-10-45
+7 (999) 162-90-90
www.agro-dom.ru

МЗ
MACHINERY

1 апреля 2025 г.

КОММЕРЧЕСКОЕ ПРЕДЛОЖЕНИЕ

Погрузчик фронтальный быстросъемный ТУРС-1500 МТЗ-1221 (h=4,04 м, г/п=1700 кг) (Сальксельмаш)



Фронтальный погрузчик ТУРС-1500М является самым универсальным рабочим инструментом в модельном ряду ТУРС. Благодаря увеличенной до 1700кг грузоподъемности и наибольшей во всей линейке высоте до оси вращения рабочего органа, равной 4,04м, этот погрузчик обладает самым лучшим соотношением цены и получаемых технических возможностей. Богатая базовая комплектация делает его незаменимым помощником в любом хозяйстве и включает в себя:

- Быстросъем погрузчика
- Еврорамку
- Усиленные гидроцилиндры 80х40
- Уровень положения ковша
- Ограждение радиатора
- Разгружающие тяги на задний мост

Погрузчик агрегируется на трактора BELARUS 1221(.2.3)/1523*

* для установки на BELARUS 1523 необходимо **дополнительно** приобрести специальный комплект для установки (арт.№24/30 КУН 2000-1523)



ТРАКТОРИСТЫ

ООО «ТРАКТОРИСТЫ»
420059 Республика Татарстан
г. Казань, Даурская 12А, офис 27
Тел. 8 (800) 777-10-45
+7 (999) 162-90-90
www.agro-dom.ru



Агрегатируемость-----	BELARUS 1221(.2.3)/1523
Грузоподъемность-----	1700 кг
Высота подъема (до оси вращения)-----	4,04 м
Джойстик-----	Нет
Толщина стрелы-----	5 мм/10 мм(в опасном сечении)
Гидроцилиндры-----	80x40
Быстросъем погрузчика-----	Да
Быстросъем рабочего органа-----	Да
Уровень положения ковша-----	Да
Ограждение радиатора-----	Да
Разгружающие тяги на задний мост-----	Да
Подшипники скольжения-----	Металлофторопласт
Фиксатор осей шарниров от проворота-----	Да
Пресс-масленки-----	Да
Масса погрузчика-----	866 кг

Цена и условия поставки

№	Наименование	Кол-во	Цена, Руб. с НДС
1	Погрузчик фронтальный быстросъемный ТУРС-1500 МТЗ-1221 (h=4,04 м, г/п=1700 кг) КУН (ТУРС)-1500-0-1221	1	349 374,60

Год выпуска: 2025

Производство: Россия

Срок поставки: Товар в наличии, готов к отгрузке

Цена указана с учетом НДС

Гарантийный срок: 12 (двенадцать) месяцев

С уважением,

Русланов Владислав

Тел.: 8 800 777 10 45 (бесплатно по РФ)

моб.: +7 999 162 90 90

E-mail: zakaz@agro-dom.ru



ТРАКТОРИСТЫ

ООО «ТРАКТОРИСТЫ»
420059 Республика Татарстан
г. Казань, Даурская 12А, офис 27
Тел. 8 (800) 777-10-45
+7 (999) 162-90-90
www.agro-dom.ru

МЗ
MACHINERY

1 апреля 2025 г.

КОММЕРЧЕСКОЕ ПРЕДЛОЖЕНИЕ

Погрузчик фронтальный быстросъемный ТУРС-1500 МТЗ-82 (h=4,04 м, г/п=1700 кг) (Сальксельмаш)



Фронтальный погрузчик **TURS-1500M** является самым универсальным рабочим инструментом в модельном ряду TURS. Благодаря увеличенной до 1700кг грузоподъемности и наибольшей во всей линейке высоте до оси вращения рабочего органа равной 4,04м этот погрузчик обладает самым лучшим соотношением цены и получаемых технических возможностей. Богатая **базовая комплектация** делает его незаменимым помощником в любом хозяйстве и включает в себя:

- Быстросъем погрузчика
 - Еврорамку
 - Усиленные гидроцилиндры 80х40
 - Уровень положения ковша
 - Ограждение радиатора
 - Разгружающие тяги на задний мост
- Дополнительно** может быть оснащен джойстиковым управлением с функциями плавающего положения и выворота ковша на 100°.



Погрузчик агрегируется на трактора BELARUS
80/82(.1.3*)/826/892(.2)920(.3)/92П-
Ч/952(.2.3)/1021.3/1025(.2.3)

* - агрегируется с BELARUS 82.3, кроме комплектаций трактора с усиленной задней навеской



ТРАКТОРИСТЫ

ООО «ТРАКТОРИСТЫ»
420059 Республика Татарстан
г. Казань, Даурская 12А, офис 27
Тел. 8 (800) 777-10-45
+7 (999) 162-90-90
www.agro-dom.ru

МТЗ
MACHINERY

Характеристики

Агрегатируемость	BELARUS 80/82(.1.3)/826/892(.2)920(.3)/92П-Ч/952(.2.3)/1021.3/1025(.2.3)
Грузоподъемность	1700 кг
Высота подъема (до оси вращения)	4,04 м
Джойстик	Опция
Толщина стрелы	5 мм/10 мм(в опасном сечении)
Гидроцилиндры	80x40
Быстросъем погрузчика	Да
Быстросъем рабочего органа	Да
Уровень положения ковша	Да
Ограждение радиатора	Да
Разгружающие тяги на задний мост	Да
Подшипники скольжения	Металлофторопласт
Фиксатор осей шарниров от проворота	Да
Пресс-масленки	Да
Масса погрузчика	866±10 кг

Цена и условия поставки

№	Наименование	Кол-во	Цена, Руб. с НДС
1	Погрузчик фронтальный быстросъемный ТУРС-1500 МТЗ-82 (h=4,04 м, г/п=1700 кг) КУН (ТУРС)-1500-0	1	343 709,80

Год выпуска: 2025/Производство: Россия/Срок поставки: Товар в наличии, готов к отгрузке

Цена указана с учетом НДС/Гарантийный срок: 12 (двенадцать) месяцев

С уважением, Русланов Владислав

Тел.: 8 800 777 10 45 (бесплатно по РФ) моб.: +7 999 162 90 90

E-mail: zakaz@agro-dom.ru



ТРАКТОРИСТЫ

ООО «ТРАКТОРИСТЫ»
420059 Республика Татарстан
г. Казань, Даурская 12А, офис 27
Тел. 8 (800) 777-10-45
+7 (999) 162-90-90
www.agro-dom.ru

NIЗ
MACHINERY

1 апреля 2025 г.

КОММЕРЧЕСКОЕ ПРЕДЛОЖЕНИЕ

Погрузчик фронтальный быстросъемный TURS-1500 с джойстиком с плавающим положением и выворотом 100°, для BELARUS 8й/9й/10й серии



Фронтальный погрузчик **TURS-1500M** является самым универсальным рабочим инструментом в модельном ряду TURS. Благодаря увеличенной до 1700кг грузоподъемности и наибольшей во всей линейке высоте до оси вращения рабочего органа, равной 4,04м, этот погрузчик обладает самым лучшим соотношением цены и получаемых технических возможностей. Богатая **базовая комплектация** делает его незаменимым помощником в любом хозяйстве и включает в себя:



- Быстросъем погрузчика
- Еврорамку с дополнительным гидроцилиндром на замыкание/размыкание рабочего органа
- Усиленные гидроцилиндры 80x40
- Уровень положения ковша
- Ограждение радиатора
- Разгружающие тяги на задний мост
- Джойстик
- Плавающее положение
- Выворот ковша на 100°

Погрузчик агрегируется на трактора BELARUS 80/82(.1.3*)/826/892(.2)920(.3)/952(.2.3)/1021.3/1025(.2.3)

* - агрегируется с BELARUS 82.3, кроме комплектаций трактора с усиленной задней навеской



ТРАКТОРИСТЫ

ООО «ТРАКТОРИСТЫ»
420059 Республика Татарстан
г. Казань, Даурская 12А, офис 27
Тел. 8 (800) 777-10-45
+7 (999) 162-90-90
www.agro-dom.ru



Характеристики

Агрегатируемость	BELARUS 80/82(.1.3)/826/892(.2)920(.3)/952(.2.3)/1021.3/1025(.2.3)
Грузоподъемность	1700 кг
Высота подъема (до оси вращения)	4,04 м
Джойстик	Да + плавающее положение + выворот ковша 100°
Толщина стрелы	5 мм/10 мм(в опасном сечении)
Гидроцилиндры	80x40
Быстросъем погрузчика	Да
Быстросъем рабочего органа	Да
Уровень положения ковша	Да
Ограждение радиатора	Да
Разгружающие тяги на задний мост	Да
Подшипники скольжения	Металлофторопласт
Фиксатор осей шарниров от проворота	Да
Пресс-масленки	Да
Дивертор	2 шт
Масса погрузчика	866±10 кг

Цена и условия поставки

№	Наименование	Кол-во	Цена, Руб. с НДС
1	Погрузчик фронтальный быстросъемный ТУРС-1500 с джойстиком с п/п и 100 град. МТЗ-82 КУН (ТУРС)-1500-0Д**	1	392 597,80

Год выпуска: 2025/Производство: Россия/Срок поставки: Товар в наличии, готов к отгрузке

Цена указана с учетом НДС/Гарантийный срок: 12 (двенадцать) месяцев

С уважением, Русланов Владислав

Тел.: 8 800 777 10 45 (бесплатно по РФ) моб.: +7 999 162 90 90

E-mail: zakaz@agro-dom.ru

В настоящих предложениях только несколько ходовых моделей, по вопросам приобретения другого оборудования или сменных рабочих органов обращайтесь по вышеуказанным контактам